

Εγχειρίδιο χρήστη

ΛΕΙΤΟΥΡΓΙΚΟΣ ΑΝΑΠΛΗΡΩΤΗΣ ΦΩΤΕΙΝΟΥ ΝΕΡΟΥ ΟΛ-03

Αύξων αριθμός.....



Έκδοση 3.1

Σεπτέμβριος 2024

Βιομήχανος:

Infimed Εταιρεία Περιορισμένης Ευθύνης

Kabaty 134-300 Żywiec

Πόλσκα

WWW.infimed.pl

Τηλ/φαξ +48 33 861 40 96

SRN: PL-MF-000015633

ΕΕΠ 553 251 29 67REGON 243274947

Σύμφωνα με το παράρτημα VIII του κανονισμού (ΕΕ) 2017/745 του Ευρωπαϊκού Κοινοβουλίου και του Συμβουλίου, ο φανός έχει ταξινομηθεί στην κατηγορία I, σύμφωνα με τον κανόνα 13.

Ο κατασκευαστής δηλώνει ότι το προϊόν συμμορφώνεται με τις γενικές απαιτήσεις ασφάλειας και επιδόσεων που περιλαμβάνονται στο παράρτημα I του κανονισμού (ΕΕ) 2017/745 του Ευρωπαϊκού Κοινοβουλίου και του Συμβουλίου και στον νόμο για τα ιατροτεχνολογικά προϊόντα.

Ο κατασκευαστής δηλώνει ότι ακολουθεί τη διαδικασία αξιολόγησης της συμμόρφωσης που ορίζεται στο άρθρο 52 παράγραφος 7 του κανονισμού 2017/745, αφού καταρτίσει τον τεχνικό φάκελο που ορίζεται στα παραρτήματα II και III του κανονισμού 2017/745.



Αγαπητέ πελάτη!

Ως κατασκευαστής, σας συγχαίρουμε για τη σωστή επιλογή και σας ευχόμαστε πολλά χρόνια ικανοποίησης με τη χρήση της αγορασμένης λάμπας.

Για να εξασφαλίσετε τη μεγαλύτερη δυνατή διάρκεια ζωής του προϊόντος χωρίς προβλήματα, διαβάστε προσεκτικά αυτές τις οδηγίες και ακολουθήστε όλες τις συστάσεις του κατασκευαστή για σωστή εγκατάσταση, χρήση και συντήρηση του προϊόντος.

1.	Ασφάλεια.....	4
1.1.	Γενικές παρατηρήσεις σχετικά με την ασφάλεια	4
1.2.	Γενικές παρατηρήσεις σχετικά με την ασφαλή χρήση του προϊόντος	4
1.3.	Τεχνικές παράμετροι.....	5
1.4.	Γενικές απαιτήσεις	8
1.5.	Περιγραφή προϊόντος	8
1.6.	Περιγραφή ελαφρών στοιχείων.....	9
1.7.	Ηλεκτρομαγνητική συμβατότητα.....	9
2.	Μεταφορές και εκκίνηση επιχειρήσεων.....	10
2.1.	Μεταφορά.....	10
2.2.	Αποσυσκευασία, αποθήκευση και πρώτη εκκίνηση	11
3.	Χρήση και λειτουργία.....	12
3.1.	Πίνακας ελέγχου (παράδειγμα έκδοσης οθόνης αφής LCD και πληκτρολογίου μεμβράνης)	12
3.2.	Προσαρμογή ανά κάτοχο κανονισμού (πρόσθετη επιλογή)	16
3.3.	Τοποθέτηση των κεφαλών φωτός ανάλογα με τον βραχίονα ελατηρίου	17
4.	Παροχή ρεύματος και φόρτιση μπαταρίας.....	19
5.	Κίνδυνος σύγκρουσης	20
6.	Αξιολόγηση της σωστής λειτουργίας.....	20
7.	Ελαττώματα και ελαττώματα.....	21
8.	Καθαρισμός και απολύμανση	21
9.	Συντήρηση, επιθεωρήσεις και επισκευές.....	22
10.	Τεχνικός έλεγχος και περιοδικός έλεγχος.....	22
11.	Άρση πιθανών προβλημάτων	23
12.	Εκκαθάριση προϊόντων	23
13.	Ηλεκτρομαγνητικές εκπομπές.....	25
14.	Ετικέτες.....	27

1. Ασφάλεια

Το προϊόν σχεδιάστηκε και κατασκευάστηκε προκειμένου να διασφαλιστεί η ασφαλής χρήση και συντήρηση της συσκευής. Για να χρησιμοποιήσετε τη λάμπα με ασφάλεια, είναι απαραίτητο να διαβάσετε, να κατανοήσετε και να ακολουθήσετε τους κανόνες που ορίζονται σε αυτό το εγχειρίδιο.



Αυτή η σήμανση έχει τοποθετηθεί σε μέρη και μηχανισμούς των οποίων ο χειρισμός αντίθετα με τις οδηγίες των οδηγιών μπορεί να οδηγήσει σε κίνδυνο για την ασφάλεια του ασθενούς ή του προσωπικού.

Η συμβουλή της οδηγίας είναι απολύτως απαραίτητη.

1.1. Γενικές παρατηρήσεις σχετικά με την ασφάλεια

- Απαγορεύεται η χρήση, συντήρηση και επισκευή του λαμπτήρα κατά τρόπο αντίθετο προς το παρόν εγχειρίδιο χρήσης. Μπορεί να προκαλέσει ζημιά για την οποία θα είναι υπεύθυνος ο χρήστης και για την οποία ο κατασκευαστής δεν ευθύνεται.
- Ο χρήστης δεν έχει δικαίωμα τροποποίησης ή επισκευής του προϊόντος μόνος του. Μια τέτοια προσπάθεια θα έχει ως αποτέλεσμα την απώλεια εγγύησης για το προϊόν. Οι επισκευές μπορούν να εκτελούνται μόνο από υπηρεσία συντήρησης ή αντιπρόσωπο του κατασκευαστή.
- Η οπτική ακτινοβολία που εκπέμπεται από αυτό το προϊόν συμμορφώνεται με τα όρια έκθεσης για τη μείωση του κινδύνου φωτοβιολογικών κινδύνων στο IEC 60601-2-41.
- Κάθε σοβαρό περιστατικό που σχετίζεται με το ιατροτεχνολογικό προϊόν πρέπει να αναφέρεται στον κατασκευαστή και στην αρμόδια αρχή του κράτους μέλους στο οποίο κατοικεί ο χρήστης ή ο ασθενής.

1.2. Γενικές παρατηρήσεις σχετικά με την ασφαλή χρήση του προϊόντος

- Αυτό το προϊόν εκπέμπει πιθανώς επικίνδυνη οπτική ακτινοβολία. Μην κοιτάζετε το φως που εκπέμπεται από το χειρουργικό φωτιστικό. Μπορεί να εμφανιστεί τραυματισμός στα μάτια.
- Η λυχνία δεν μπορεί να χρησιμοποιηθεί όταν το σύστημα διαγράμματος ή φακού υποδεικνύει βλάβη (ασταθής βάση, ρωγμή κ.λπ.). Λάθος θερμοκρασία ή αλλαγή παραμέτρων φωτός μπορεί να επηρεάσει τη λειτουργία.
- Κατά τη μετακίνηση των βραχιόνων της λάμπας θα πρέπει να προσέχετε να αποφύγετε μηχανικές συγκρούσεις μεταξύ βραχιόνων ή κεφαλών λαμπτήρων.
- Προκειμένου να επιτευχθεί πλήρες εύρος ελέγχου φωτισμού, η απόσταση μεταξύ του πεδίου λειτουργίας και της λάμπας πρέπει να είναι από 0,6 έως 1,5 m
- Η λάμπα πρέπει να είναι συνδεδεμένη με πηγές ενέργειας σύμφωνα με την πινακίδα χαρακτηρισμού (ένδειξη λειτουργίας πηγής στο κάλυμμα οροφής: κύρια - πράσινη λυχνία LED και πορτοκαλί LED έκτακτης ανάγκης).

- Ο λαμπτήρας δεν έχει σχεδιαστεί για να λειτουργεί σε δυνητικά επικίνδυνες τοποθεσίες (δηλαδή όπου υπάρχει κίνδυνος έκρηξης).
- Μην τοποθετείτε άλλα αντικείμενα στα στοιχεία της λάμπας, καθώς μπορεί να οδηγήσει σε απώλεια σταθερότητας της ανάρτησης ή απειλές κατά τη διάρκεια μιας λειτουργίας.
- Μην αποθηκεύετε τη λάμπα με αποφορτισμένες μπαταρίες.
- Εάν το προϊόν δεν χρησιμοποιείται για περισσότερο από μία εβδομάδα, ο διακόπτης δικτύου πρέπει να απενεργοποιηθεί και μετά από μακρά περίοδο μη χρήσης του προϊόντος, οι μπαταρίες πρέπει να επαναφορτίζονται - τουλάχιστον μία φορά κάθε έξι μήνες.
- Μην χρησιμοποιείτε λευκαντικές ενώσεις, που περιέχουν ενεργό χλώριο ή οξυγόνο.
- Μην χρησιμοποιείτε ενώσεις που περιέχουν συστατικά που καταστρέφουν τη δομή των πλαστικών για το πλύσιμο πλαστικών στοιχείων.
- Το σετ λαμπτήρων που αποτελείται από δύο κεφαλές φωτός μπορεί να παράγει ακτινοβολία πάνω από 1000W / m² (στο μέγιστο E_c).
- Χρησιμοποιήστε τη χαμηλότερη δυνατή φωτεινότητα E_c κατάλληλη για τη θεραπεία.
- Αποφύγετε την επικάλυψη φωτεινών πεδίων με υψηλή τιμή φωτεινότητας E_c - εάν η ένταση φωτός E_c ενός λαμπτήρα έχει ρυθμιστεί στο 100%, τότε σε περίπτωση επικάλυψης του άλλου πεδίου, η έντασή του E_c πρέπει να οριστεί κάτω από 40%.
- Εάν η φωτεινότητα E_c δύο ή περισσότερων λαμπτήρων έχει ρυθμιστεί σε 80% ή περισσότερο, τα πεδία τους δεν πρέπει να επικαλύπτονται.
- Ο λαμπτήρας πρέπει να τοποθετείται σε απόσταση 100 cm από το πεδίο λειτουργίας, ενώ στην περίπτωση άλλων αποστάσεων (ιδίως μικρότερων αποστάσεων) επιτρέπεται υπέρβαση των επιτρεπόμενων τιμών ισχύος οπτικής ακτινοβολίας.

Η μη τήρηση των παραπάνω απαιτήσεων, κυρίως εκείνων που αφορούν το πλύσιμο και την απολύμανση, θα έχει ως αποτέλεσμα την απώλεια εγγύησης για το προϊόν

1.3. Τεχνικές παράμετροι

Τεχνικές παράμετροι λειτουργίας φώτων μεσολάβησης InfiMED:	ΟΛ-03
Ένταση φωτός E _c	160 000ΛΧ
Ρύθμιση έντασης φωτός	5 - 100%
Θερμοκρασία χρώματος T _c (φώτα χωρίς ρύθμιση θερμοκρασίας χρώματος)	3800-4800Γ (3700-5000K)*
Διάμετρος φωτεινού πεδίου d10 στο E _c	240-340 mm (200-360 mm)*
Εύρος εργασίας χωρίς επανεστίαση	700 - 1400 χιλ.
Φωτεινό βάθος (L1+L2) 20% και 60%	1200 χιλ. (700 χιλ.)

Δείκτης χρωματικής απόδοσης [Ra(1-8)]	>95 (>97)*
Δείκτης απόδοσης κόκκινου χρώματος [R9]	>93 (>95)*
Ακτινοβολία Ee σε DRef = 1000 mm	<570W/m ²
Μέγιστη ακτινοβολία Etotal σε DMI = 800 mm	< 690 W/m ²
Ολοκληρωμένο σύστημα ενδοφωτισμού με ρυθμιζόμενη ένταση	Πράσινο φως (λευκό φως)*
Θερμοκρασία επιφάνειας φωτός	<40,00οC
Αύξηση της θερμοκρασίας κοντά στο κεφάλι του γιατρού	<1,00οC
Τροφοδοτικό	90-250V εναλλασσόμενο ρεύμα
Κατανάλωση ισχύος (+_10%)	80W
Τάση κεφαλών φωτισμού	24-28V συνεχές ρεύμα
Κύκλος ζωής των φώτων	>60.000 ώρες
Κατηγορία προστασίας ελαφριάς κεφαλής	IP54
Ισόβιος	10 χρόνια

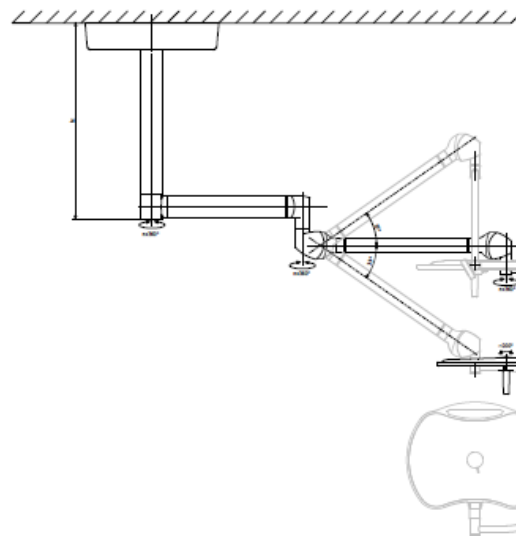
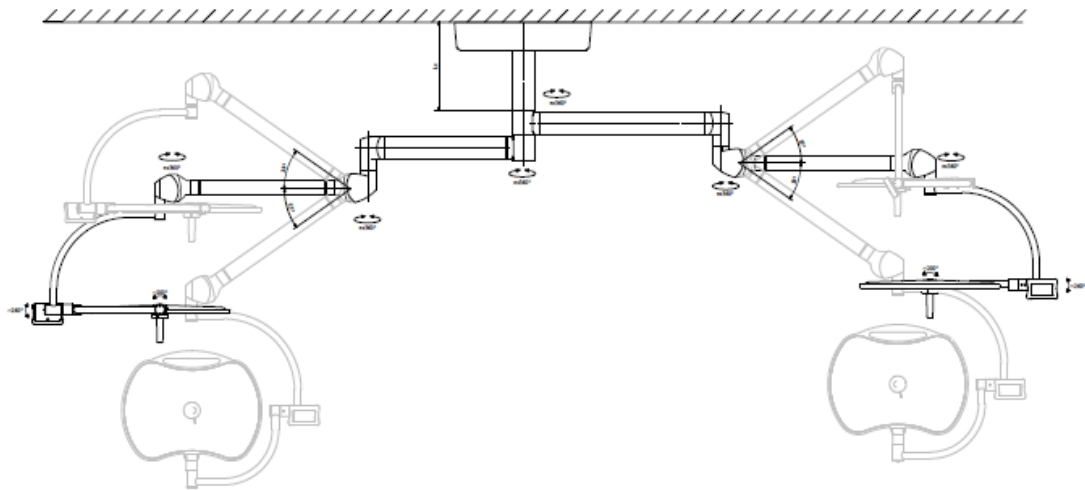
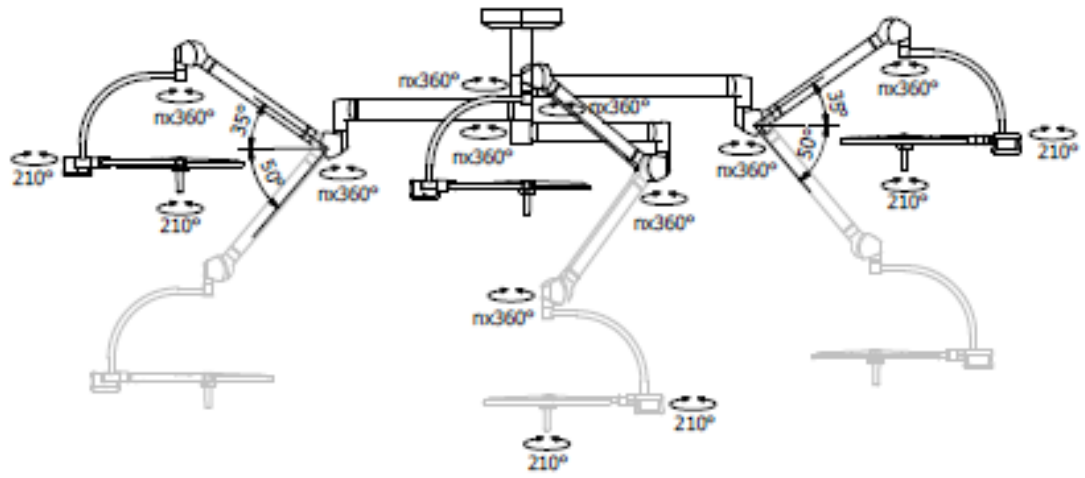
Το σημείο αναφοράς Dref για μετρήσεις φωτεινότητας λαμπτήρα είναι DRef = 1000 mm Ανοχή φωτεινής παραμέτρου λαμπτήρα +/- 10 %

* Πρόσθετες εκδόσεις

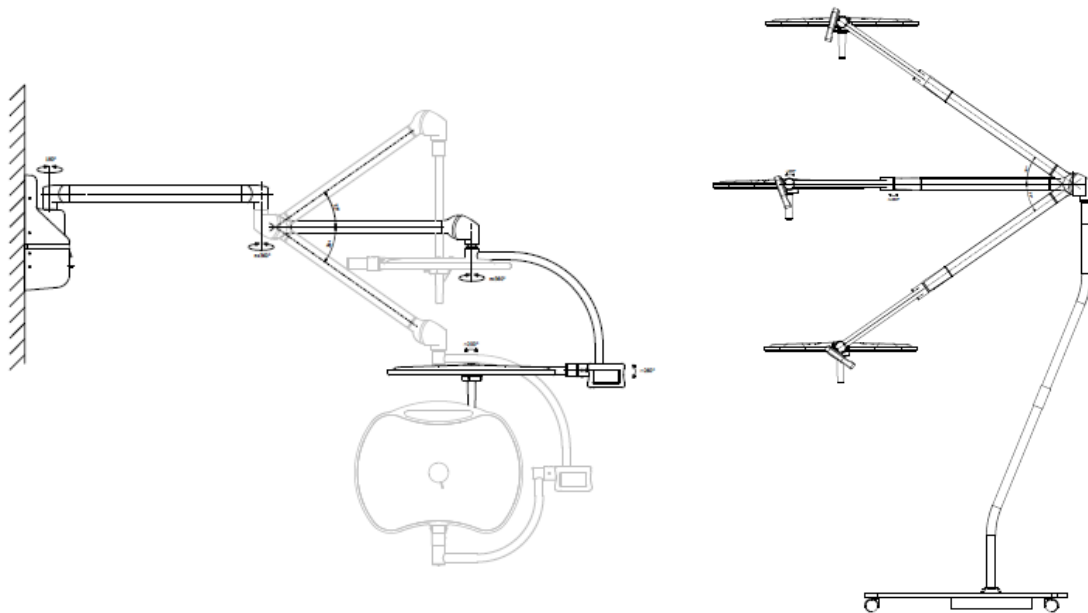
Προδιαγραφές κάμερας	Περιγραφή
Συσκευή εικόνας	Αισθητήρας Exmor CMOS τύπου 1/2 .8
Ενεργά pixel	Περίπου 2 εκατομμύρια
Ψηφιακό ζουμ	Ελάχιστο 10x
Οπτικό ζουμ	Ελάχιστο 20x
Οριζόντια γωνία θέασης	54.10 έως 2.90
Σύστημα συγχρονισμού	Εσωτερικός
Ηλεκτρονικό κλείστρο	1 /2 έως 1/10.000 s, 21 βήματα
Ισορροπία λευκού	Αυτο
Σύστημα εστίασης	Αυτο
Έλεγχος έκθεσης	AE Control: Αυτόματο, Χειροκίνητο, Προτεραιότητα (προτεραιότητα κλείστρου και προτεραιότητα ίριδας)
Έξοδος βίντεο	
Τιμή φακού	20x οπτικό ζουμ, f = 4,7 mm (ευρυγώνιος) – 94,0 (τηλεφακός), f1,6 έως f3,5
Αναλογία S/N Περισσότερα	>50 dB
Σύστημα σήματος	Σύστημα σήματος HD: 1080p/29.97, 1080p/25, 1080i/59.94, 1080i/50, 720p/50, 720p/29.97, 720p/25, SD: NTSC/PAL

Για ειδικά αιτήματα πελατών, είναι δυνατή η παραγωγή συσκευών με αλλαγμένες παραμέτρους που δεν επηρεάζουν την ασφάλεια.

Διαμορφώσεις λαμπτήρων PROXY OL-03



Ανάρτηση τοίχου και έκδοση για κινητά:



1.4. Γενικές απαιτήσεις

Το προϊόν πρέπει να χρησιμοποιείται, να συντηρείται και να απορριβεί σύμφωνα με τις αρχές που περιέχονται σε αυτό το εγχειρίδιο.

Ο λαμπτήρας προορίζεται για εγκατάσταση και χρήση μόνο σε κλειστούς χώρους. **Απαγορεύεται η χρήση, συντήρηση και απορριβή του λαμπτήρα κατά τρόπο αντίθετο με αυτό το εγχειρίδιο χρήσης. Μπορεί να προκαλέσει ζημιά για την οποία θα είναι υπεύθυνος ο χρήστης και για την οποία ο κατασκευαστής δεν ευθύνεται. Οποιοσδήποτε αλλαγές στα στοιχεία του λαμπτήρα σε αντίθεση με το εγχειρίδιο χρήσης, χρησιμοποιώντας διαφορετικό εξοπλισμό από αυτόν που προσφέρει ο κατασκευαστής, μπορούν να επιτραπούν μόνο με γραπτή άδεια από τον κατασκευαστή. Ο χρήστης πρέπει να διασφαλίζει ότι όλο το προσωπικό που λειτουργεί και χρησιμοποιεί το προϊόν γνωρίζει, κατανοεί και εφαρμόζει αυτό το εγχειρίδιο χρήσης.** Επίσης, ο χρήστης υποχρεούται να διασφαλίζει ότι ο λαμπτήρας χρησιμοποιείται μόνο όπως προβλέπεται και υπό κατάλληλες συνθήκες. Ο χρήστης υποχρεούται να εγγυάται όλα τα απαραίτητα μέσα για την ασφαλή και ορθή λειτουργία του προϊόντος και την πρόληψη τυχόν απειλών για τη ζωή και τη σωματική ακεραιότητα του ιδίου, των ασθενών του και τρίτων.

1.5. Περιγραφή προϊόντος

Φώτα λειτουργίας Η σειρά Infimed PROXY OL-03 χρησιμοποιεί διόδους LED ως πηγή φωτός. Έχουν σχεδιαστεί για να φωτίζουν το χειρουργικό πεδίο κατά τη διάρκεια χειρουργικών θεραπειών και επεμβάσεων. Τα πιο σημαντικά χαρακτηριστικά είναι πολύ καλές, επίμονες τεχνικές παράμετροι, ακτινοβολία πολύ χαμηλής θερμοκρασίας ή πολύ μεγάλος χρόνος εργασίας. Τα φώτα λειτουργίας OL-03 εξασφαλίζουν υψηλή ένταση φωτός και δείκτες χρωματικής απόδοσης. Οι παράμετροι της λάμπας μπορούν να ρυθμιστούν μέσω αποστειρωμένης λαβής (προαιρετικά με εναλλαγή

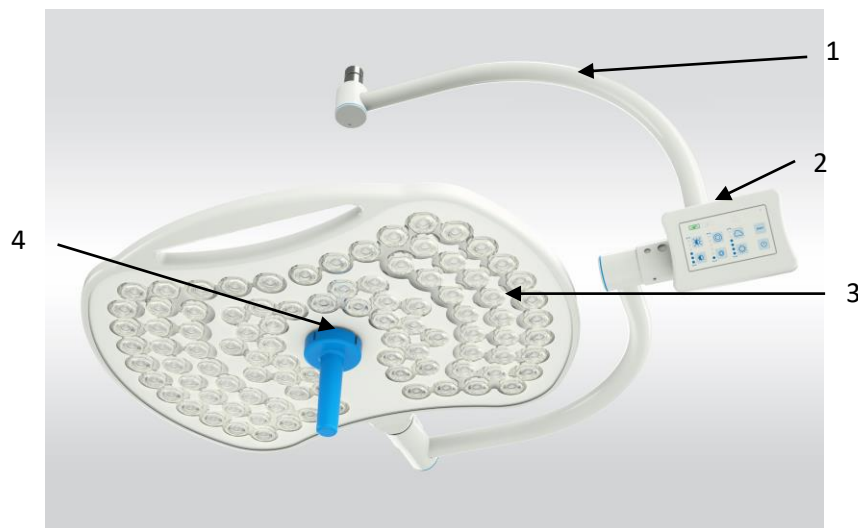
λειτουργιών χωρίς επαφή), από ενσωματωμένο πίνακα ελέγχου και από εξωτερικούς ελεγκτές - το σύστημα Orega ή έναν ασύρματο πίνακα ελέγχου. Ο πίνακας ελέγχου επιτρέπει τη ρύθμιση της έντασης του φωτός, τη διάμετρο πεδίου, τη ρύθμιση της θερμοκρασίας χρώματος και τον ενδοσκοπικό φωτισμό. Ο πίνακας ελέγχου μπορεί να κατασκευαστεί προαιρετικά με αυτόματο σύστημα ελέγχου έντασης φωτισμού ανάλογα με το επίπεδο φωτεινότητας του περιβάλλοντος χώρου της λάμπας ή με συγχρονισμένο έλεγχο πολλαπλών κεφαλών φωτός. Το χαμηλό βάρος της κεφαλής του λαμπτήρα και οι λαβές που χρησιμοποιούνται σε αυτήν επιτρέπουν την εύκολη τοποθέτηση του λαμπτήρα και τη σταθερή του τοποθέτηση. Η σφιχτή, ανθεκτική στους περιβαλλοντικούς παράγοντες κατασκευή εξασφαλίζει εύκολη απολύμανση και διατήρηση της καθαριότητας.

Οι λαμπτήρες λειτουργίας της σειράς OL-03 προσφέρονται σε τρεις εκδόσεις τοποθέτησης: οροφή, τοίχο και κινητό.

Οι λαμπτήρες λειτουργίας μπορούν προαιρετικά να εξοπλιστούν με κάμερα HD, σχεδιασμένη να παρακολουθεί και να καταγράφει την πορεία της χειρουργικής επέμβασης.

1.6. Περιγραφή ελαφρών στοιχείων

Παράδειγμα κατασκευής ελαφριάς κεφαλής:



1 – διάταξη ελαφρών βραχιόνων κεφαλής

2 – μεμβράνη ή οθόνη αφής LCD

3 - κύριο πάνελ ελαφριάς κεφαλής

4 - αποστειρωμένη θήκη ή κάμερα

1.7 Ηλεκτρομαγνητική συμβατότητα

Ιατρική συσκευή: Το **OL-03** είναι μια ηλεκτρική συσκευή. Οι ηλεκτρικές συσκευές αποτελούν πηγή ηλεκτρομαγνητικής ακτινοβολίας και υπόκεινται οι ίδιες στην επιρροή της.

Η χρήση μιας ηλεκτρικής συσκευής απαιτεί τη χρήση κατάλληλων προφυλάξεων που σχετίζονται με την ηλεκτρομαγνητική συμβατότητα.

Στους πίνακες: *σημείο 7 Χαρακτηριστικά ηλεκτρομαγνητικού περιβάλλοντος* – περιγράφεται ηλεκτρομαγνητικό περιβάλλον στο οποίο πρέπει να χρησιμοποιείται ιατρική συσκευή: **OL-03** . Παρουσιάστηκαν επίσης συστάσεις και προειδοποιήσεις που πρέπει να ακολουθούνται από τους χρήστες.

Η χρήση εξαρτημάτων, καλωδίων, ανταλλακτικών διαφορετικών από αυτά που προσφέρονται ή/και συνιστώνται από τον κατασκευαστή μπορεί να οδηγήσει σε αυξημένες εκπομπές ή/και μειωμένη αντίσταση του προϊόντος σε ηλεκτρομαγνητικά φαινόμενα γενικά.

Συνιστώμενες αποστάσεις μεταξύ φορητών ραδιοπομπών και του προϊόντος

Ονομαστική μέγιστη ισχύς εξόδου πομπού W	150 kHz έως 80 MHz	150 kHz έως 800 MHz	800 MHz έως 2,5 GHz
	$d = 1,2\sqrt{P}$ απόσταση σε μέτρα	$d = 1,2\sqrt{P}$ απόσταση σε μέτρα	$d = 2,3\sqrt{P}$ απόσταση σε μέτρα
0.01	0,1	0,1	0,2
0.1	0,4	0,4	0,7
1	1,2	1,2	2,3
10	4	4	7
100	12	12	23

Για πομπούς, η μέγιστη ισχύς εξόδου των οποίων δεν καθορίζεται παραπάνω, η απόσταση διαχωρισμού πρέπει να υπολογίζεται σύμφωνα με τους παρεχόμενους τύπους. P είναι μια ισχύς σε βατ (W) σύμφωνα με τη δήλωση του κατασκευαστή του πομπού.

ΣΗΜΕΙΩΣΗ: Οι παραπάνω οδηγίες ενδέχεται να μην ισχύουν για όλες τις περιπτώσεις. Τα διαδιδόμενα ηλεκτρομαγνητικά κύματα απορροφώνται και ανακλώνται από κτίρια, αντικείμενα και ανθρώπους.

2. Μεταφορές και εκκίνηση επιχειρήσεων

2.1. Μεταφορά

Το προϊόν μπορεί να μεταφερθεί με όλα τα γενικά διαθέσιμα καλυμμένα μέσα μεταφοράς. Κατά τη μεταφορά, το προϊόν πρέπει να προστατεύεται από την υγρασία και τη σκόνη και να ακινητοποιείται στη θέση του. Κατά τη μεταφορά, αποθήκευση και αποσυσκευασία του προϊόντος η θερμοκρασία πρέπει να κυμαίνεται από -10 έως +60°C, και η υγρασία 20-60%. Κατά την αποσυσκευασία του προϊόντος οι αλλαγές θερμοκρασίας δεν πρέπει να υπερβαίνουν τους 8-10°C ανά ώρα. Το προϊόν δεν πρέπει να αποσυσκευάζεται πριν φτάσει στη θερμοκρασία του χώρου όπου θα εγκατασταθεί. Σε περίπτωση σημαντικών θερμοκρασιακών διαφορών μεταξύ της θερμοκρασίας μεταφοράς και της θερμοκρασίας δωματίου όπου θα χρησιμοποιηθεί το προϊόν, ο λαμπτήρας πρέπει να παραμείνει για τουλάχιστον 12 ώρες προκειμένου να εξισωθεί το επίπεδο θερμοκρασίας. Εκτός εάν η συσκευασία μεταφοράς φέρει σαφή διαφορετική σήμανση, δεν μπορείτε να τοποθετήσετε τα προϊόντα σε στρώματα.

Σε περίπτωση μεταφοράς του λαμπτήρα υπό ειδικές συνθήκες (χαμηλή θερμοκρασία περιβάλλοντος), η μέθοδος μεταφοράς και ασφάλισης του προϊόντος πρέπει να συντονίζεται με τον κατασκευαστή.

2.2. Αποσυσκευασία, αποθήκευση και πρώτη εκκίνηση

Η λάμπα παρέχεται από τον κατασκευαστή σε κουτί. Μην αποσυσκευάζετε τη λάμπα έξω από το κτίριο.

Η προετοιμασία της λάμπας για εργασία πρέπει να γίνεται ως εξής:

α) Βεβαιωθείτε ότι η συσκευασία μεταφοράς τοποθετήθηκε για κατάλληλα μεγάλο χρονικό διάστημα στο δωμάτιο όπου θα χρησιμοποιηθεί η λάμπα.

β) Ανοίξτε τη συσκευασία μεταφοράς και αφαιρέστε όλα τα υλικά που προστάτευαν τη λάμπα κατά τη μεταφορά

γ) Συναρμολόγηση του συστήματος πλάκας οροφής στην υφιστάμενη οροφή σύμφωνα με το «Εγχειρίδιο Προετοιμασίας Κτιρίου» για τα φώτα λειτουργίας και επεξεργασίας.

δ) Τοποθετήστε ανάρτηση του λαμπτήρα, ανάλογα με την έκδοση του λαμπτήρα (εγκατάσταση σύμφωνα με το "Εγχειρίδιο εγκατάστασης" στη βάση που παρέχεται από τον κατασκευαστή)

ε) Τοποθετήστε την κεφαλή λαμπτήρα στην ανάρτηση

στ) Συνδέστε τη λάμπα στο σύστημα τροφοδοσίας και, στη συνέχεια, συνδέστε το σύστημα τροφοδοσίας στο δίκτυο

ζ) Διαβάστε προσεκτικά το εγχειρίδιο χρήσης.

η) Ελέγξτε τα μηχανικά συστήματα του λαμπτήρα

Σε περίπτωση που η λάμπα δεν είναι πλήρως λειτουργική, δηλαδή οι παράμετροι δεν είναι σύμφωνες με την περιγραφή στο εγχειρίδιο χρήσης, δεν επιτρέπεται η χρήση της. Θα πρέπει να επικοινωνήσετε με τον προμηθευτή, την υπηρεσία συντήρησης ή τον κατασκευαστή. Η χρήση ενός ελαττωματικού προϊόντος μπορεί να προκαλέσει ζημιά για την οποία ο χρήστης θα είναι υπεύθυνος και για την οποία ο κατασκευαστής δεν ευθύνεται.

Εάν το προϊόν δεν πρόκειται να χρησιμοποιηθεί για μεγαλύτερο χρονικό διάστημα, θα πρέπει να φυλάσσεται στις ακόλουθες περιβαλλοντικές συνθήκες:

- θερμοκρασία: 25°C (77°F) ± 10°C (18°F)

- υγρασία: 50% ± 25%

Το προϊόν πρέπει να απενεργοποιηθεί κατά την αποθήκευση. Ο διακόπτης πρέπει να βρίσκεται στη θέση "0". Σε περίπτωση μεγαλύτερης αποθήκευσης, θα πρέπει να συνδέεται στο τροφοδοτικό για 24 ώρες κάθε 6 μήνες για τη φόρτιση των μπαταριών. Το προϊόν δεν μπορεί να αποθηκευτεί όταν αποφορτιστούν οι μπαταρίες (η κόκκινη λυχνία LED στον πίνακα είναι αναμμένη).

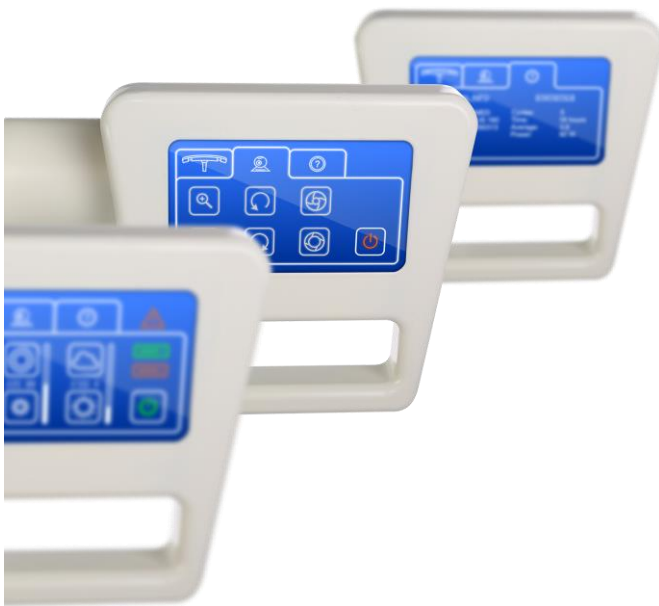
Το προϊόν προορίζεται για εγκατάσταση και λειτουργία μόνο σε κλειστούς χώρους με τις ακόλουθες περιβαλλοντικές συνθήκες:

- θερμοκρασία: 25°C (77°F) ± 10°C (18°F)
- υγρασία: 50% ± 25%
- ατμοσφαιρική πίεση 700 έως 1060 ΗΡα

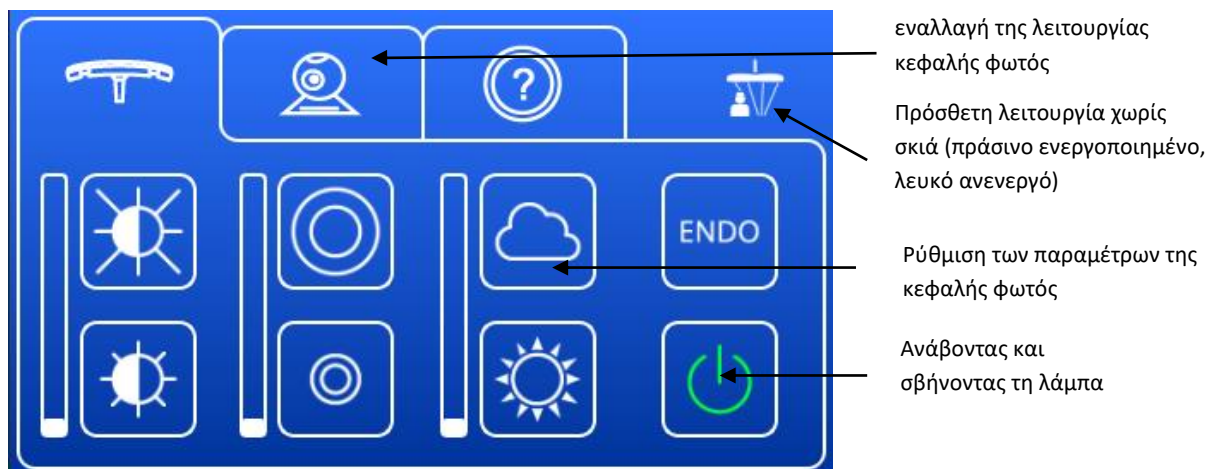
3. Χρήση και λειτουργία

3.1. Πίνακας ελέγχου (παράδειγμα έκδοσης οθόνης αφής LCD και πληκτρολογίου μεμβράνης)

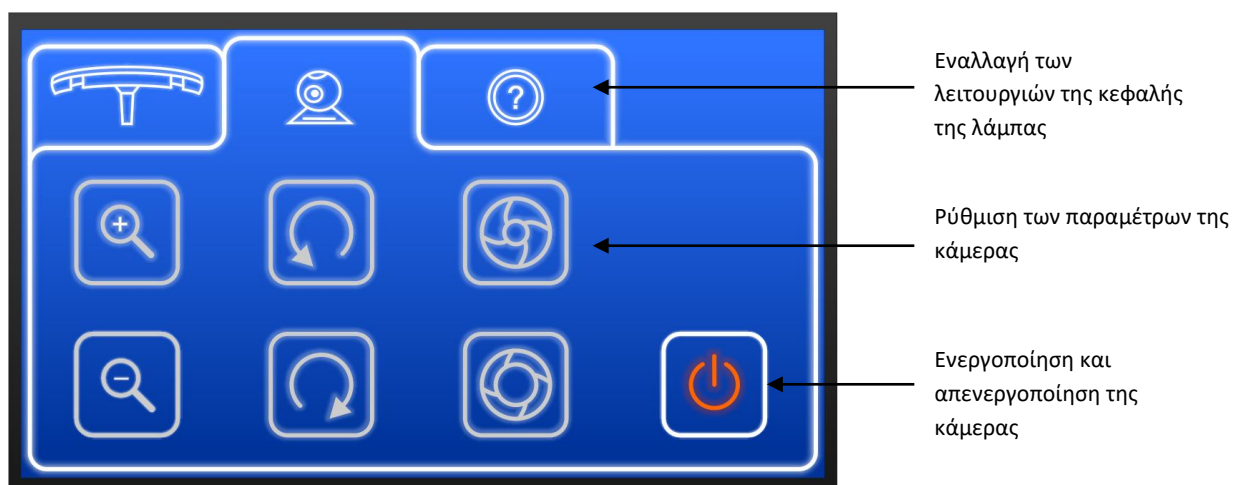
Οθόνη αφής LCD



Πίνακας ελέγχου παραμέτρων λαμπτήρα



Πίνακας ελέγχου κάμερας



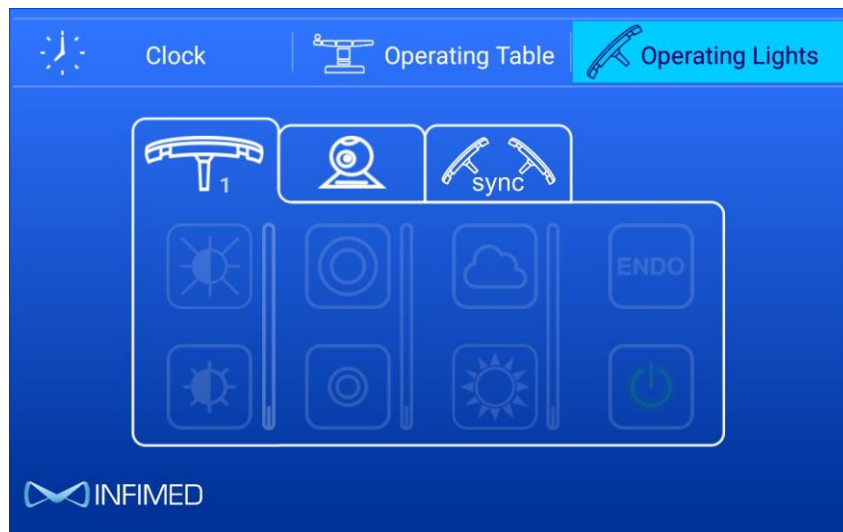
Λειτουργίες ρυθμιζόμενες από τον πίνακα:

- μεγένθυση
- περιστροφή της μηχανής λήψεως,
- χειροκίνητο διάφραγμα και αυτόματο

Εξωτερικός ασύρματος ελεγκτής - για τηλεχειριστήριο και ρύθμιση παραμέτρων λαμπτήρα:

- ενεργοποίηση και απενεργοποίηση,
- ρύθμιση της έντασης φωτισμού,
- έλεγχος θερμοκρασίας χρώματος,

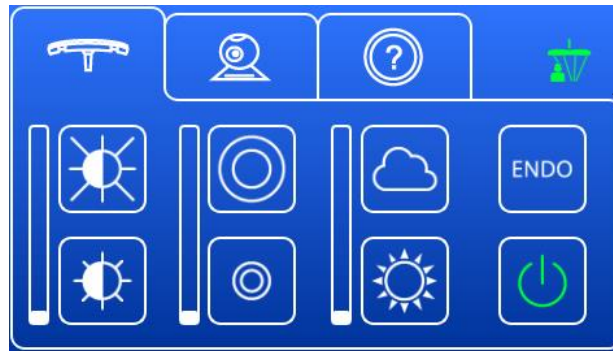
- ρύθμιση της διαμέτρου του φωτεινού πεδίου,
- συγχρονισμένος έλεγχος των παραμέτρων και των δύο κεφαλών φωτός.



Πληκτρολόγιο μεμβράνης



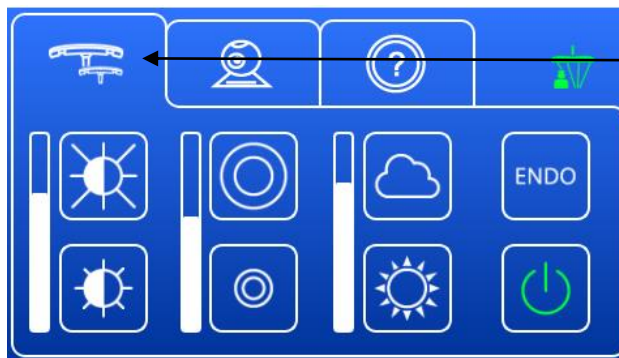
Έξυπνη λειτουργία χωρίς σκιά (πρόσθετη επιλογή)



Λειτουργία χωρίς σκιά (πράσινο ενεργοποιημένο, λευκό ανενεργό)

Η ενεργοποίηση πατώντας το σύμβολο στην επάνω δεξιά γωνία προκαλεί την ενεργοποίηση αισθητήρων που ανιχνεύουν εμπόδια (π.χ. κεφάλια χειρουργών) - η λειτουργία σηματοδοτείται με πράσινο χρώμα. Οι αισθητήρες απενεργοποιούν τα πάνελ φωτισμού που καλύπτονται με εμπόδιο πάνω από το πεδίο λειτουργίας και αυξάνουν τα υπόλοιπα για να διατηρήσουν τις παραμέτρους φωτισμού στο πεδίο λειτουργίας. Η απενεργοποίηση γίνεται πατώντας ξανά το σύμβολο - το λευκό χρώμα σηματοδοτεί την έλλειψη λειτουργίας.

Λειτουργία συγχρονισμού (πρόσθετη επιλογή)



Λειτουργία συγχρονισμού (αλλάζει πατώντας το σύμβολο κεφαλής φωτός)

Αφού πατήσετε το σύμβολο κεφαλής φωτός (επάνω αριστερή γωνία), ανοίγει το μενού επιλογής για μεμονωμένη ή ομαδική λειτουργία (τα επιλεγμένα σημειώνονται με πράσινο χρώμα).

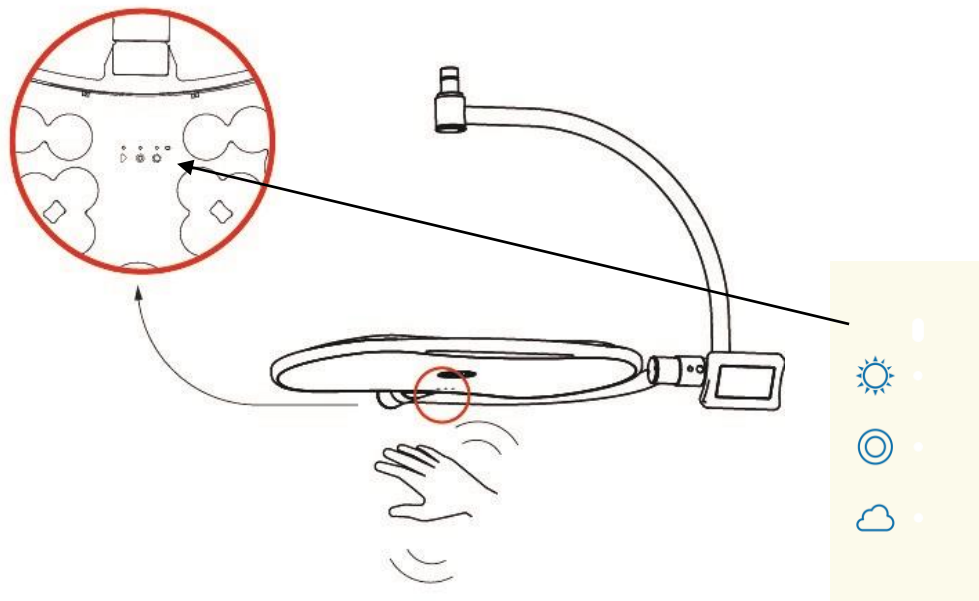


Μετά την ενεργοποίηση της λειτουργίας Synchro, η αλλαγή των παραμέτρων οποιασδήποτε κεφαλής φωτός προκαλεί αλλαγή και στις δύο (λειτουργία που σηματοδοτείται από το εικονίδιο διπλής κεφαλής φωτός).

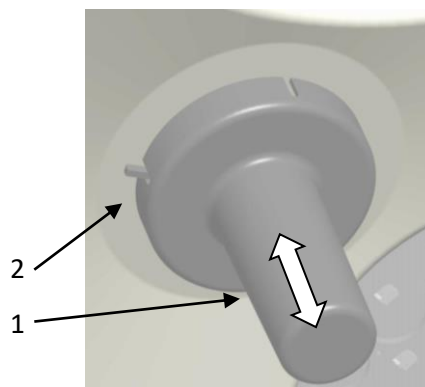
Για να την απενεργοποιήσετε, επιλέξτε κανονική λειτουργία (λειτουργία που σηματοδοτείται από ένα μόνο εικονίδιο κεφαλής φωτός).

3.2. Προσαρμογή ανά κάτοχο κανονισμού (πρόσθετη επιλογή)

Αφού ενεργοποιηθεί η κεφαλή της λάμπας, μπορείτε να αλλάξετε τις παραμέτρους φωτός της λάμπας χρησιμοποιώντας τον αισθητήρα και την αποστειρωμένη λαβή. Η εναλλαγή των λειτουργιών γίνεται μετακινώντας το χέρι κάτω από τον αισθητήρα που βρίσκεται στην κεφαλή φωτός, με την ακόλουθη σειρά: ρύθμιση έντασης, ρύθμιση πεδίου, ρύθμιση θερμοκρασίας χρώματος. Η επιλεγμένη λειτουργία επισημαίνεται με μπλε χρώμα.



Η διάμετρος του πεδίου φωτός μπορεί να ρυθμιστεί περιστρέφοντας δεξιά την αριστερή αποστειρωμένη βάση ρύθμισης.

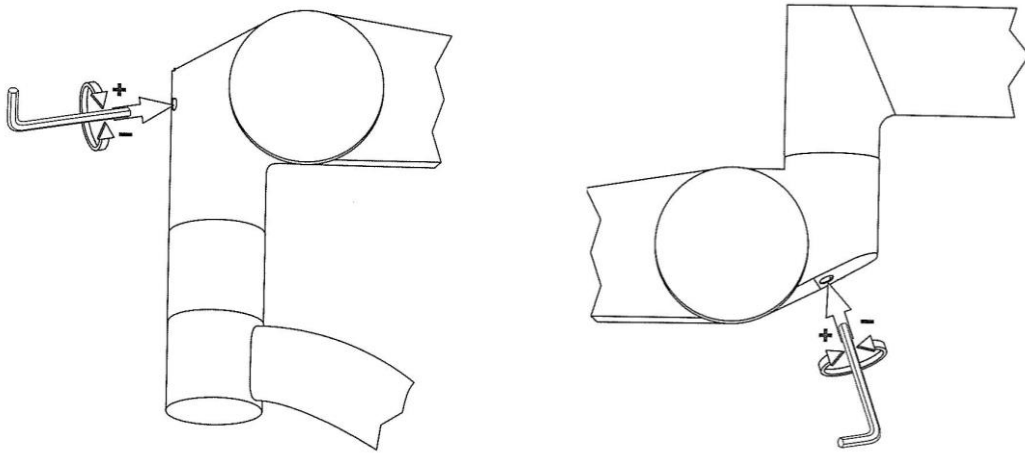


- Για να αφαιρέσετε την αποστειρωμένη βάση, πατήστε το κουμπί (2) και όταν την κρατάτε πατημένη, τραβήξτε την προς τα κάτω.
- Για να εγκαταστήσετε τη βάση, σύρετέ την στη ράγα οδήγησης (1) μέχρι να ασφαλίσει (2).

3.3. Τοποθέτηση των κεφαλών φωτός ανάλογα με τον βραχίονα ελατηρίου

Ονδαί βραχίονες

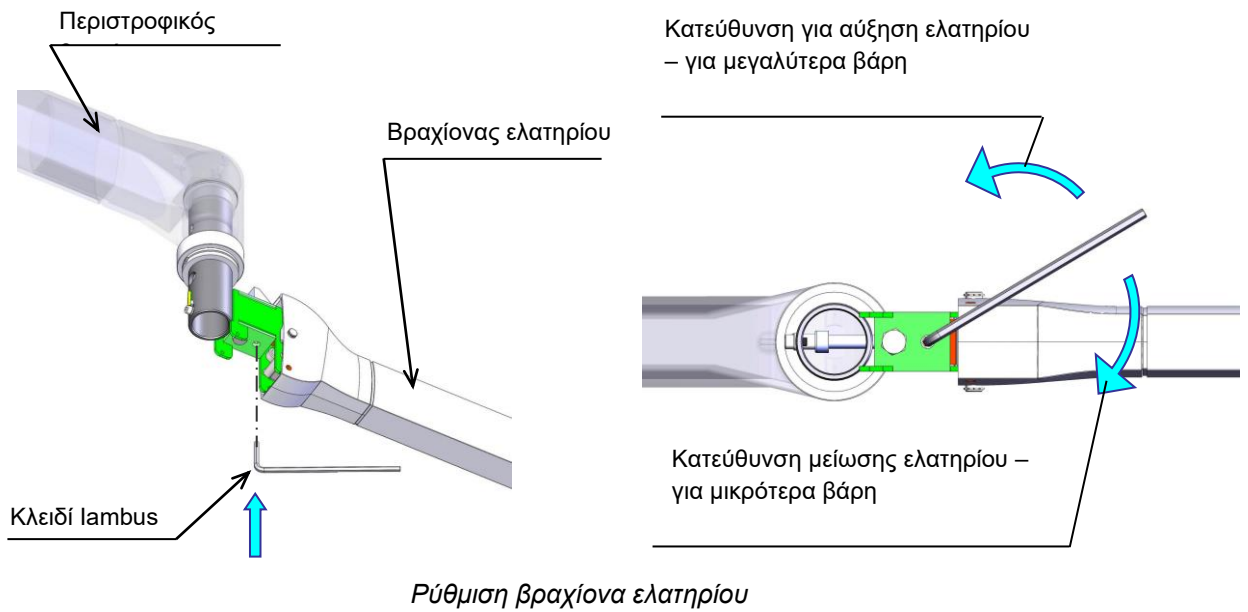
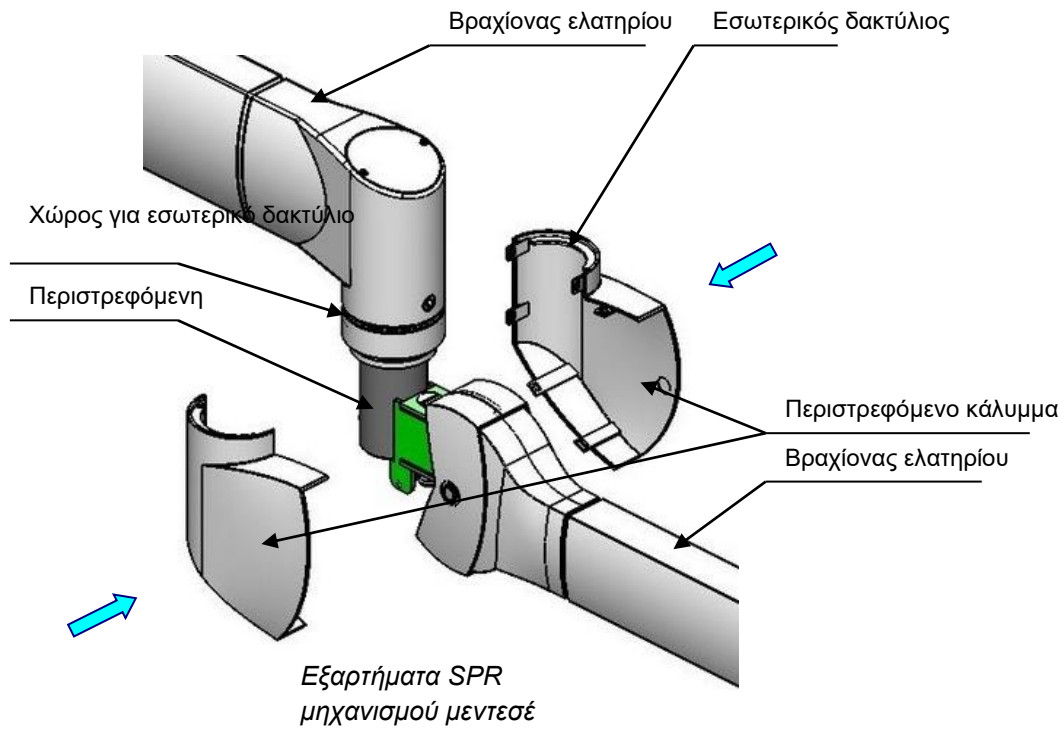
Για την τοποθέτηση της κεφαλής του λαμπτήρα χρησιμοποιούνται: αποστειρωμένη θήκη ρύθμισης και υποδοχές τοποθετημένες στις άκρες της κεφαλής του λαμπτήρα. Το ύψος ρυθμίζεται με βραχίονες ανάρτησης. Είναι δυνατή η ρύθμιση του βραχίονα τάνυσης. Για να μειώσετε την τάση (ο βραχίονας ανεβαίνει αυτόματα), θα πρέπει να τοποθετήσετε τη ράβδο ελέγχου (που βρίσκεται στην αρχική συσκευασία του βραχίονα) στην οπή και να την περιστρέψετε δεξιόστροφα (+). Όταν η δύναμη είναι πολύ μικρή (ο βραχίονας πέφτει αυτόματα) θα πρέπει να περιστρέψετε τη ράβδο ελέγχου αριστερόστροφα (-).




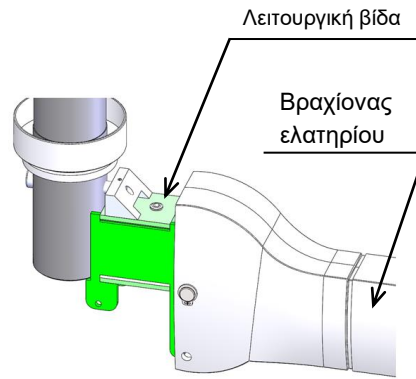
Τρόπος ρύθμισης της δύναμης τάνυσης και του εύρους γωνίας του βραχίονα ελατηρίου.

Όπλα Λίμπερετς

Για την τοποθέτηση της κεφαλής του λαμπτήρα χρησιμοποιούνται: αποστειρωμένη θήκη ρύθμισης και υποδοχές τοποθετημένες στις άκρες της κεφαλής του λαμπτήρα. Το ύψος ρυθμίζεται με βραχίονες ανάρτησης. Υπάρχει δυνατότητα ρύθμισης της δύναμης τάνυσης του βραχίονα. Για να περιορίσετε τη δύναμη τάνυσης, θα πρέπει να τοποθετήσετε το κλειδί iambus στην υποδοχή (στο κάτω μέρος του βραχίονα) και να στρίψετε προς την κατεύθυνση που υποδεικνύεται παρακάτω. Όταν η δύναμη τάσης είναι πολύ μικρή, τότε το κλειδί iambus πρέπει να στραφεί προς την άλλη κατεύθυνση.



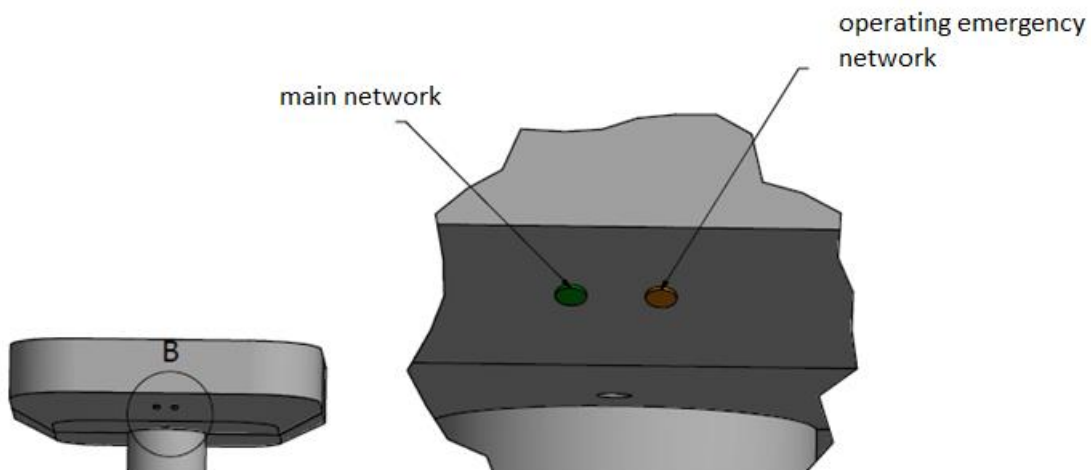
 Μην ρυθμίζετε τη βίδα λειτουργίας. Πρέπει να βιδωθεί, δεν χρησιμοποιείται για ρύθμιση.



Θέση λειτουργικής βίδας

4. Παροχή ρεύματος και φόρτιση μπαταρίας

Η παροχή ρεύματος αναγράφεται στο κάλυμμα οροφής: πράσινο LED - λειτουργικό κύριο δίκτυο, πορτοκαλί LED - λειτουργικό δίκτυο έκτακτης ανάγκης.



Εάν ο λαμπτήρας είναι εξοπλισμένος με φορτιστή που επιτρέπει τη φόρτιση των μπαταριών του λαμπτήρα, θα πρέπει να συνδεθεί στο δίκτυο με παραμέτρους τροφοδοσίας σύμφωνα με το επίπεδο διαβάθμισης. Το σύστημα φόρτισης ξεκινά εισάγοντας το κατάλληλο άκρο του καλωδίου τροφοδοσίας στην πρίζα που βρίσκεται στο περίβλημα της λάμπας και τοποθετώντας το βύσμα στην πρίζα ηλεκτρικού ρεύματος και εναλλάσσοντας το διακόπτη που βρίσκεται στο περίβλημα της λάμπας από τη θέση 0 στο 1.

Το προϊόν δεν μπορεί να χρησιμοποιηθεί κατά τη διαδικασία φόρτισης της μπαταρίας

Στον πίνακα ελέγχου ή στον πίνακα τροφοδοσίας υπάρχει ενσωματωμένη ένδειξη LED φόρτισης μπαταρίας. Όταν ανάβει μόνο η πράσινη λυχνία LED, η φόρτιση δεν είναι απαραίτητη. Όταν πέσει το επίπεδο ενέργειας στις μπαταρίες, οι πρόσθετες λυχνίες LED θα ανάψουν και θα σβήσουν. Είναι δυνατές οι ακόλουθες ενδείξεις:

Πράσινο LED – φορτισμένες μπαταρίες

Πορτοκαλί LED - φόρτιση μπαταρίας σε επίπεδο 60% - **μπορείτε να συνδέσετε και να φορτίσετε**

Κόκκινο LED - φόρτιση μπαταρίας κάτω από το επίπεδο του 30% - **η φόρτιση των μπαταριών είναι απολύτως απαραίτητη**

Η διαδικασία φόρτισης μπορεί να ξεκινήσει όταν ανάψει η πορτοκαλί λυχνία LED.

Αφού συνδέσετε την τροφοδοσία, θα ανάψει η πράσινη λυχνία LED. Οι μπαταρίες θα πρέπει να φορτίζονται ελάχιστα για περίπου 6 ώρες. Σε περίπτωση που οι μπαταρίες φορτιστούν πλήρως νωρίτερα, η διαδικασία θα τερματιστεί αυτόματα. Σε περίπτωση που ο χρήστης τερματίσει τη διαδικασία φόρτισης νωρίτερα, θα ανάψουν οι λυχνίες LED που αντιστοιχούν στη δεδομένη κατάσταση φόρτισης των μπαταριών.

Ο ονομαστικός χρόνος εργασίας των μπαταριών είναι περίπου 3 ώρες. Αυτή η περίοδος μπορεί να μειωθεί ανάλογα με την ένταση χρήσης του λαμπτήρα.

Μην αποθηκεύετε τη λάμπα με αποφορτισμένες μπαταρίες.

Κατά την ανταλλαγή των μπαταριών, θα πρέπει πάντα να αλλάζετε το πλήρες σετ.

Η υπερβολικά συχνή επαναφόρτιση των μπαταριών μπορεί να συντομεύσει τη ζωή τους.

Μην αποθηκεύετε τη λάμπα με αποφορτισμένες μπαταρίες - εάν δεν χρησιμοποιείτε το προϊόν για περισσότερο από μία εβδομάδα, απενεργοποιήστε το διακόπτη δικτύου και μετά από μακρά περίοδο μη χρήσης του προϊόντος, φορτίστε τις μπαταρίες - τουλάχιστον μία φορά κάθε έξι μήνες.

5. Κίνδυνος σύγκρουσης

Κατά τη μετακίνηση των βραχιόνων της λάμπας θα πρέπει να προσέχετε να αποφύγετε μηχανικές συγκρούσεις μεταξύ βραχιόνων ή κεφαλών λαμπτήρων, καθώς και μεταξύ άλλου εξοπλισμού στο χειρουργείο.

Ο λαμπτήρας πρέπει να λειτουργεί σκόπιμα, με προσοχή και πλήρη ευθύνη.

6. Αξιολόγηση της σωστής λειτουργίας

Πριν από κάθε πρώτη χρήση κατά τη διάρκεια της δεδομένης ημέρας, πρέπει να αξιολογείται η ορθή λειτουργία του λαμπτήρα.

Πώς να αξιολογήσετε την ορθότητα της λειτουργίας:

- Ελέγξτε την ομαλότητα της κίνησης προσπαθώντας να μετακινήσετε χειροκίνητα τη λάμπα
- Ελέγξτε αν δεν υπάρχει μηχανική αντίδραση, με χειροκίνητη κίνηση λαμπτήρων και συστήματος βραχίονα
- Ελέγξτε τη λειτουργία του ηλεκτρονικού συστήματος εκτελώντας όλες τις κινήσεις που ελέγχονται από τον πίνακα ελέγχου και την αποστειρωμένη ρυθμιστική λαβή

- Ελέγξτε αν τα χέρια δεν πέφτουν ή ανεβαίνουν αυτόματα

Εάν δεν διαπιστωθούν ανακρίβειες ή ζημιές κατά τη διάρκεια μιας τέτοιας δοκιμής και δεν ακουστούν ανησυχητικοί ήχοι, μπορεί να χρησιμοποιηθεί ο λαμπτήρας. Διαφορετικά, δείτε το σημείο σχετικά με τα σφάλματα και τα ελαττώματα.

Σε περίπτωση που ο λαμπτήρας δεν είναι πλήρως λειτουργικός, η χρήση του δεν επιτρέπεται. Θα πρέπει να επικοινωνήσετε με τον προμηθευτή, την υπηρεσία συντήρησης ή τον κατασκευαστή. Η χρήση ελαττωματικής συσκευής μπορεί να προκαλέσει ζημιά για την οποία θα είναι υπεύθυνος ο χρήστης και για την οποία ο κατασκευαστής δεν είναι υπεύθυνος.

7. Ελαττώματα και ελαττώματα

Ελαττώματα και ελαττώματα που εντοπίζονται στο προϊόν από το προσωπικό λειτουργίας πρέπει να αναφέρονται αμέσως στον υπεύθυνο τεχνικής συντήρησης στο συγκεκριμένο σταθμό. Το άτομο αυτό, αφού ελέγξει το πιθανό ελάττωμα και την αιτία του, υποχρεούται να επικοινωνήσει με την υπηρεσία συντήρησης ή τον κατασκευαστή για διαβούλευση και προκειμένου να λάβει πιθανές ενδείξεις για περαιτέρω ενέργειες. Το προϊόν, το οποίο ενδέχεται να μην χρησιμοποιηθεί με ασφάλεια λόγω μηχανικής ή ηλεκτρικής βλάβης, δεν μπορεί να χρησιμοποιηθεί μέχρι να επισκευαστεί.

8. Καθαρισμός και απολύμανση

Για το πλύσιμο και την απολύμανση του προϊόντος θα πρέπει να χρησιμοποιείτε πλυντήρια που δεν περιέχουν ενεργό χλώριο ή οξυγόνο. Μετά την απολύμανση, το προϊόν πρέπει να πλυθεί με απεσταγμένο νερό για να αφαιρεθούν οι λεκέδες νερού. Χρησιμοποιήστε ένα μαλακό, αποστειρωμένο πανί για σχολαστικό στέγνωμα.

Πριν από την απολύμανση, είναι απολύτως απαραίτητο να αποσυνδέσετε το καλώδιο τροφοδοσίας (κινητή λάμπα) ή να απενεργοποιήσετε το ρεύμα (π.χ. ασφάλειες στις ηλεκτρικές γραμμές που τροφοδοτούν τη λάμπα).



Μην χρησιμοποιείτε ενώσεις που περιέχουν συστατικά που καταστρέφουν τη δομή των πλαστικών για το πλύσιμο πλαστικών στοιχείων.

Η αφαιρούμενη αποστειρωμένη λαβή ελέγχου είναι κατασκευασμένη από υλικό ανθεκτικό σε συνθήκες αποστείρωσης υψηλής θερμοκρασίας. Ο κάτοχος πρέπει να καθαρίζεται, να απολυμαίνεται και να αποστειρώνεται, είτε πριν από την πρώτη χρήση είτε πριν από κάθε επακόλουθο. Η λαβή πρέπει να αποστειρωθεί σε όρθια θέση, σε αυτόκλειστο σε θερμοκρασία έως 134 βαθμούς C για έως και 5 λεπτά. Οι λαβές μπορούν να αποστειρωθούν έως και 100 φορές, μετά από αυτή την περίοδο, οι κάτοχοι πρέπει να αντικατασταθούν με νέους.

Το διάφραγμα των λαμπτήρων LED είναι κατασκευασμένο από πολυανθρακικό, το οποίο μπορεί να καθαριστεί χρησιμοποιώντας τυποποιημένα καθαριστικά σε διάλυμα σε συγκεντρώσεις που καθορίζονται από τον κατασκευαστή. Μην σκουπίζετε το ξηρό πολυανθρακικό, χρησιμοποιείτε λειαντικά καθαριστικά ή χρησιμοποιείτε αλκοολικό τίτλο άνω του 20%. Μετά τον καθαρισμό, σκουπίστε το διάφραγμα χρησιμοποιώντας αντιστατικό παράγοντα.

Ο κατάλογος των απολυμαντικών περιλαμβάνεται στο παράρτημα αριθ. 1 του εγχειριδίου χρήσης.

Η μη τήρηση αυτών των απαιτήσεων θα προκαλέσει την απώλεια της εγγύησης του προϊόντος.

9. Συντήρηση, επιθεωρήσεις και επισκευές

Όλες οι επισκευές του προϊόντος πραγματοποιούνται από εξουσιοδοτημένο σέρβις συντήρησης ή άμεσο αντιπρόσωπο του κατασκευαστή. Ο χρήστης δεν είναι εξουσιοδοτημένος να πραγματοποιεί τροποποιήσεις και επισκευές στο προϊόν χωρίς ειδική εκπαίδευση και εξουσιοδότηση. Αφού λάβει γραπτή εξουσιοδότηση από τον κατασκευαστή από τον πελάτη, ο κατασκευαστής θα παράσχει όλες τις απαραίτητες πληροφορίες για την εκτέλεση της επισκευής.

Προκειμένου να διασφαλιστεί η μακρά και απρόσκοπτη λειτουργία του λαμπτήρα, πρέπει να χρησιμοποιούνται μόνο γνήσια εξαρτήματα που παρέχονται από τον κατασκευαστή.

Δεδομένου ότι το προϊόν περιέχει στοιχεία που ενδέχεται να δημιουργήσουν περιβαλλοντικό κίνδυνο, τα χρησιμοποιημένα μέρη πρέπει να απορρίπτονται σύμφωνα με τους κανονισμούς προστασίας του περιβάλλοντος.

Σε περίπτωση αντικατάστασης μπαταρίας, ο κατασκευαστής υποχρεούται να ανακτήσει τις χρησιμοποιημένες μπαταρίες.

Όλες οι επισκευές και εργασίες συντήρησης πρέπει να καταχωρούνται στην Κάρτα Επισκευών που επισυνάπτεται στο Εγχειρίδιο Χρήσης του προϊόντος (Παράρτημα 2).

10. Τεχνικός έλεγχος και περιοδικός έλεγχος

Προκειμένου να διασφαλιστεί η σωστή τεχνική κατάσταση του προϊόντος κατά τη χρήση του, ο χρήστης υποχρεούται να υποβάλλει το προϊόν σε περιοδικό τεχνικό έλεγχο. Η επιθεώρηση πραγματοποιείται από εξουσιοδοτημένο σέρβις συντήρησης ή από άμεσο αντιπρόσωπο του κατασκευαστή. Η επιθεώρηση πραγματοποιείται με έξοδα του χρήστη.

Μόνο ένα θετικό αποτέλεσμα της επιθεώρησης αποτελεί βάση για περαιτέρω χρήση του προϊόντος.

Κάθε 12 σκώροι πρέπει να εκτελούνται τα εξής:

- λεπτομερής τεχνικός έλεγχος
- Δοκιμή λειτουργικότητας
- Δοκιμές ηλεκτρικών εγκαταστάσεων

Προκειμένου να διασφαλιστεί η σωστή και ασφαλής λειτουργία του λαμπτήρα, ο χρήστης πρέπει να ελέγχει την τεχνική κατάσταση της συσκευής τουλάχιστον μία φορά κάθε 6 μήνες. Ο έλεγχος αυτός πρέπει να πραγματοποιείται ως εξής:

- a) εκτελούν όλες τις λειτουργικές κινήσεις των βραχιόνων ελέγχοντας την αποτελεσματικότητα των φρένων, τις δυνάμεις τάνυσης του ψαλιδιού, την ασφάλεια της περιστρεφόμενης σύνδεσης.

β) ελέγξτε την κατάσταση της αποστειρωμένης λαβής και τη λειτουργία του μηχανισμού στερέωσης

γ) ελέγξτε την κατάσταση της κεφαλής λαμπτήρα - την κατάσταση των διαφραγμάτων, τη λειτουργία των συστημάτων ελέγχου κ.λπ.

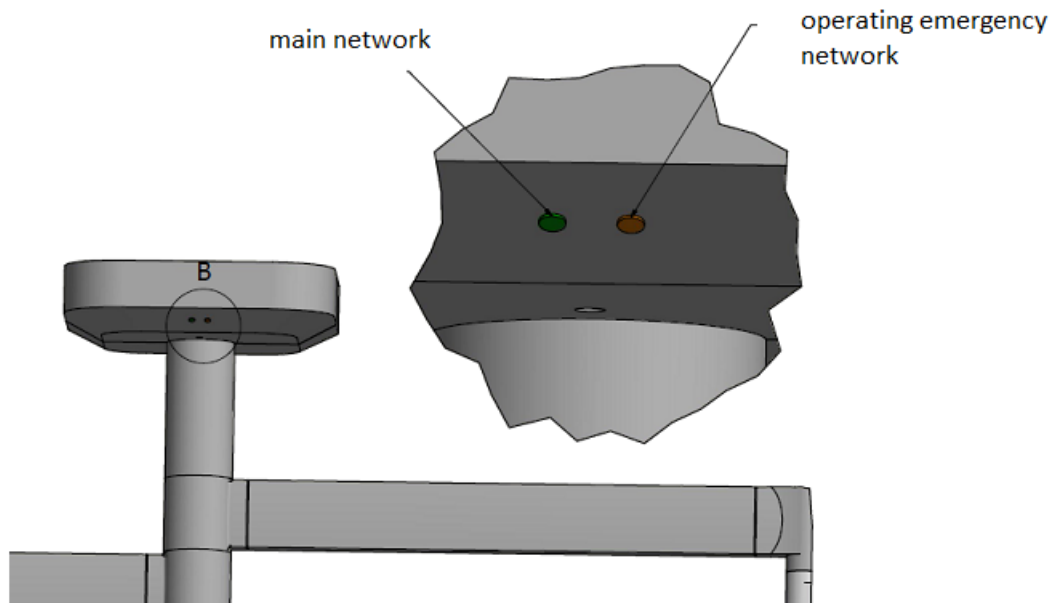
δ) Ελέγξτε την κατάσταση του σύρματος γείωσης.

11. Άρση πιθανών προβλημάτων

α) η λάμπα δεν ανάβει

- ελέγξτε το επίπεδο φόρτισης των μπαταριών στην κινητή έκδοση του φωτός και την κατάσταση των ασφαλειών,

- ελέγξτε την κατάσταση των δικτύων τροφοδοσίας λαμπτήρων (ένδειξη λειτουργίας στο κάλυμμα οροφής: κύρια - πράσινη λυχνία LED και πορτοκαλί LED έκτακτης ανάγκης) - σβηστά LED - χωρίς παροχή ρεύματος και στα δύο δίκτυα.



β) ανασφαλής στερέωση της αποστειρωμένης λαβής

- αντικαταστήστε τη λαβή με τη νέα

Σε περίπτωση αμφιβολιών, επικοινωνήστε με τον κατασκευαστή για να λάβετε την απαραίτητη βοήθεια και εξηγήσεις.

12. Εκκαθάριση προϊόντων

Ο χρήστης, αποφασίζοντας να παραιτηθεί από περαιτέρω εκμετάλλευση του προϊόντος, υποχρεούται να απολυμάνει το προϊόν (το μη απολυμασμένο προϊόν σύμφωνα με τους κανόνες που

αφορούν την προστασία του περιβάλλοντος είναι επικίνδυνο απόβλητο). Υπάρχουν τρεις τρόποι διαδικασίας:

1. Δώστε την εντολή εκκαθάρισης στον παραγωγό.
2. Δώστε την εντολή εκκαθάρισης στην εταιρεία, έχοντας την απαραίτητη βεβαίωση για προϊόντα εκκαθάρισης ή εξουδετέρωσης με τρόπο που διασφαλίζει την προστασία της ζωής, της υγείας των ανθρώπων και την προστασία του περιβάλλοντος.
3. Αναλαμβάνει η ίδια την εκκαθάριση, υπό την προϋπόθεση ότι το προσωπικό μπορεί να αποσυναρμολογήσει το προϊόν.


Οι κανόνες για τη διαχείριση των αποβλήτων καθορίζονται στον νόμο περί αποβλήτων της 14ης Δεκεμβρίου 2012

13. Ηλεκτρομαγνητικές εκπομπές

<p>Το φως λειτουργίας ιατρικής συσκευής OL-03 πρέπει να χρησιμοποιείται σε ηλεκτρομαγνητικό περιβάλλον που καθορίζεται παρακάτω. Ο πελάτης ή ο χρήστης ιατροτεχνολογικού προϊόντος OL-03 θα πρέπει να διασφαλίζει ότι χρησιμοποιείται σε τέτοιο περιβάλλον.</p>		
Τύπος εκπομπής	Ταξινόμηση	Επεξηγήσεις και οδηγίες
εκπομπή RF CISPR 11	Ομάδα 1	Η ιατρική συσκευή που λειτουργεί με φως OL-03 παράγει ενέργεια με ραδιοσυχνότητα μόνο για την εσωτερική της λειτουργία. Ως εκ τούτου, η εκπομπή RF είναι πολύ χαμηλή και δεν είναι πιθανό να προκαλέσει παρεμβολές σε κοντινό ηλεκτρονικό εξοπλισμό.
εκπομπή RF CISPR 11	Κατηγορία B	Το ελαφρύ ιατροτεχνολογικό προϊόν OL-03 είναι κατάλληλο για χρήση σε όλες τις εγκαταστάσεις, συμπεριλαμβανομένων των οικιακών εγκαταστάσεων και εκείνων που συνδέονται απευθείας με το δημόσιο δίκτυο τροφοδοσίας χαμηλής τάσης που τροφοδοτεί κτίρια που χρησιμοποιούνται για οικιακούς σκοπούς.
Εκπομπή αρμονικών IEC 61000-3-2	Κατηγορία A	
Διακύμανση τάσης, τρεμόπαιγμα IEC 61000-3-3	Συμμορφώνεται	

<p>Το ιατροτεχνολογικό προϊόν OL-03 πρέπει να χρησιμοποιείται σε ηλεκτρομαγνητικό περιβάλλον που καθορίζεται κατωτέρω. Ο πελάτης ή ο χρήστης της ιατρικής συσκευής το φως λειτουργίας OL-03 θα πρέπει να διασφαλίσει ότι χρησιμοποιείται σε τέτοιο περιβάλλον.</p>			
Δοκιμή ατρωσίας	IEC 60601-1-2 Επίπεδο δοκιμής	Επίπεδο συμμόρφωσης	Επεξηγήσεις και οδηγίες
Ηλεκτροστατική εκκένωση (ESD) IEC 61000-4-2	± Επαφή 6 kV ± Αέρας 8 kV	± Επαφή 6 kV ± Αέρας 8 kV	Στη θέση χρήσης του OL-03 , το δάπεδο πρέπει να είναι ξύλινο, σκυρόδεμα ή καλυμμένο με κεραμικά πλακίδια. Εάν το δάπεδο καλύπτεται με συνθετικό υλικό, η σχετική υγρασία πρέπει να είναι τουλάχιστον 30%.
Κύμα IEC 61000-4-5	± 1 kV μεταξύ των αγωγών της γραμμής τροφοδοσίας ± 2 kV μεταξύ του αγωγού γραμμής ισχύος και της γείωσης	± 1 kV μεταξύ των αγωγών της γραμμής τροφοδοσίας ± 2 kV μεταξύ του αγωγού γραμμής ισχύος και της γείωσης	Η παροχή ρεύματος και οι παρεμβολές πρέπει να είναι οι ίδιες όπως σε ένα τυπικό εμπορικό ή νοσοκομειακό περιβάλλον
Σειρά γρήγορων μεταβατικών σταδίων IEC 61000-4-4	± Γραμμές τροφοδοσίας 2 kV ± Γραμμές σήματος 1 kV	± Γραμμές τροφοδοσίας 2 kV ± Γραμμές σήματος 1 kV	Η παροχή ρεύματος και οι παρεμβολές πρέπει να είναι οι ίδιες όπως σε ένα τυπικό εμπορικό ή νοσοκομειακό περιβάλλον
Πτώσεις τάσης, σύντομες διακοπές και διακυμάνσεις τάσης στις γραμμές εισόδου τροφοδοσίας IEC 61000-4-11	< 5% UT (>95% βουτιά UT) για κύκλο 0,5 40% UT (60% βουτιά UT) για 5 κύκλους 70% UT (30% βουτιά UT) για 25 κύκλους < 5% UT (>95% βουτιά UT) για 5 δευτερόλεπτα	< 5% UT (>95% βουτιά UT) για κύκλο 0,5 40% UT (60% βουτιά UT) για 5 κύκλους 70% UT (30% βουτιά UT) για 25 κύκλους < 5% UT (>95% βουτιά UT) για 5 δευτερόλεπτα	Η παροχή ρεύματος και οι παρεμβολές πρέπει να είναι οι ίδιες όπως σε ένα τυπικό εμπορικό ή νοσοκομειακό περιβάλλον
<p>ΣΗΜΕΙΩΣΗ: UT είναι η τάση δικτύου εναλλασσόμενου ρεύματος πριν από την εφαρμογή του επιπέδου δοκιμής</p>			

Το ιατροτεχνολογικό προϊόν **OL-03** πρέπει να χρησιμοποιείται σε ηλεκτρομαγνητικό περιβάλλον που καθορίζεται κατωτέρω. Ο πελάτης ή ο χρήστης του ιατροτεχνολογικού προϊόντος **OL-03** θα πρέπει να διασφαλίζει ότι χρησιμοποιείται σε τέτοιο περιβάλλον.

Δοκιμή ατρωσίας	IEC 60601-1-1 Επίπεδο δοκιμής	Επίπεδο συμμόρφωσης	Επεξηγήσεις και οδηγίες
Μεταδιδόμενες διαταραχές που προκαλούνται από πεδία με ραδιοσυχνότητες IEC 61000-4-6	3 Vrms 150 kHz έως 80 MHz	3 Vrms	<p>Ο φορητός εξοπλισμός ραδιοεπικοινωνίας δεν πρέπει να χρησιμοποιείται σε απόσταση μικρότερη από τη συνιστώμενη απόσταση διαχωρισμού, η οποία καθορίζεται σύμφωνα με τον σωστό τύπο ανάλογα με τη συχνότητα του πομπού. Αυτή η απόσταση είναι η απόσταση μεταξύ του πομπού και οποιουδήποτε μέρους της ιατρικής συσκευής ή / και της καλωδίωσης της.</p> <p>Συνιστώμενη απόσταση διαχωρισμού:</p> $d = 1,2\sqrt{P}$ <p>$d = 1,2\sqrt{P}$ 80 MHz έως 800 MHz $d = 2,3\sqrt{P}$ 800 MHz έως 2,5 GHz</p> <p>Πού: <i>P</i> είναι η μέγιστη ισχύς εξόδου του πομπού σε watt (W) σύμφωνα με τον κατασκευαστή του πομπού και <i>d</i> είναι η συνιστώμενη απόσταση σε μέτρα (m).</p> <p>Οι εντάσεις πεδίου από σταθερούς πομπούς ραδιοσυχνοτήτων, όπως προσδιορίζονται από έρευνα ηλεκτρομαγνητικής τοποθεσίας, α θα πρέπει να είναι μικρότερες από τη συμμόρφωση σε κάθε περιοχή συχνοτήτων. ^β</p> <p>Ενδέχεται να προκύψουν παρεμβολές κοντά σε εξοπλισμό που φέρει το ακόλουθο σύμβολο:</p> <div style="text-align: center;">  </div> <p>Ο λαμπτήρας λειτουργίας πρέπει να τηρείται για την επαλήθευση της κανονικής λειτουργίας, εάν ο λαμπτήρας λειτουργίας χρησιμοποιείται κοντά σε συσκευές που υπογράφονται με αυτό το σύμβολο.</p>
Ηλεκτρομαγνητικό πεδίο με ραδιοσυχνότητα IEC 61000-4-3	3 V/m 80 MHz έως 2,5 GHz	3 V/m	

έντας Ένταση πεδίου από σταθερούς πομπούς, όπως σταθμούς βάσης για ραδιοτηλέφωνα (κυψελωτά/ασύρματα) και επίγεια Το κινητό ραδιόφωνο, το ερασιτεχνικό ραδιόφωνο, η ραδιοφωνική εκπομπή AM και FM και η τηλεοπτική εκπομπή δεν μπορούν να προβλεφθούν θεωρητικά με ακρίβεια. Για την εκτίμηση του ηλεκτρομαγνητικού περιβάλλοντος λόγω σταθερών πομπών RF, ένα ηλεκτρομαγνητικό Η επιτόπια έρευνα θα πρέπει να εξετάζεται στον τόπο όπου θα εγκατασταθεί το OL-03. Εάν η μετρούμενη ένταση πεδίου στη θέση στην οποία χρησιμοποιείται το ιατροτεχνολογικό προϊόν η λυχνία λειτουργίας υπερβαίνει το ισχύον επίπεδο συμμόρφωσης με ραδιοσυχνότητες παραπάνω, η λυχνία λειτουργίας **OL-03** πρέπει να τηρούνται για την επαλήθευση της κανονικής λειτουργίας. Εάν παρατηρηθεί μη φυσιολογική απόδοση, πρόσθετα μέτρα μπορεί να είναι απαραίτητα, όπως ο αναπροσανατολισμός ή η μετατόπιση του φωτεινού σηματοδότη λειτουργίας της ιατρικής συσκευής **OL-03** ή/και χρήση πρόσθετων προληπτικών μέτρων.








b Στην περιοχή συχνοτήτων 150 kHz έως 80 MHz, η ένταση του πεδίου πρέπει να είναι μικρότερη από 3 V/m.

ΣΗΜΕΙΩΣΕΙΣ

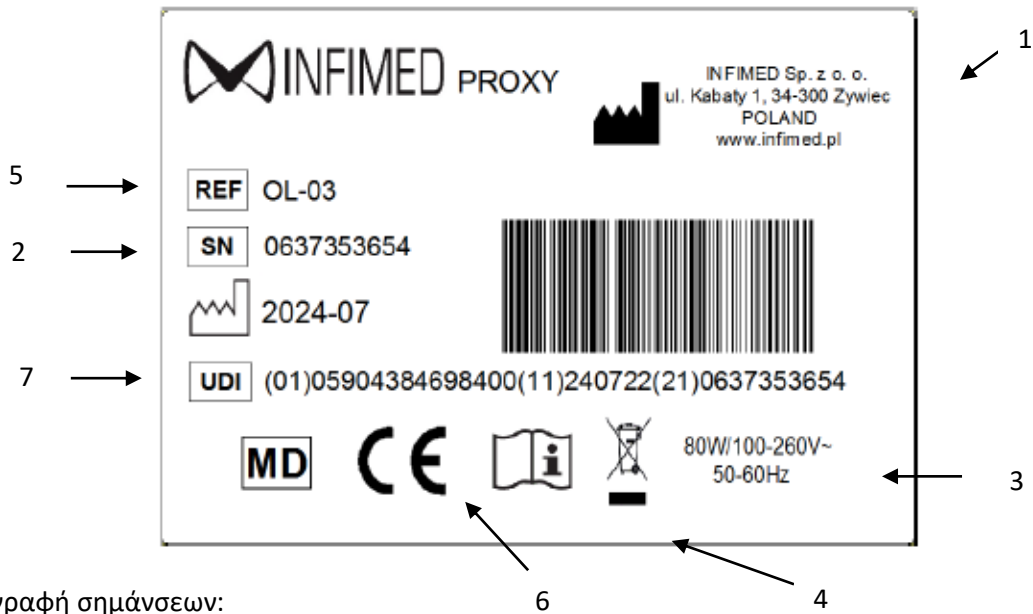
Αυτές οι οδηγίες ενδέχεται να μην ισχύουν σε όλες τις περιπτώσεις. Η ηλεκτρομαγνητική διάδοση επηρεάζεται από την απορρόφηση και αντανάκλαση από δομές, αντικείμενα και ανθρώπους.

14. Ετικέτες

Ετικέτες στο φως λειτουργίας PROXY OL-03:

12.12	<div data-bbox="295 414 1181 918" style="border: 1px solid black; padding: 10px;"> <p style="text-align: center;">Sposób ładowania akumulatorów</p> <p>Oznaczenie sygnalizacji</p> <ul style="list-style-type: none"> • Dioda zielona - akumulatory naładowane • Dioda pomarańczowa - ok. 50% stan naładowania akumulatorów. • Dioda czerwona - niski stan naładowania akumulatorów - bezwzględna konieczność podłączenia do ładowania. <p>Instrukcja ładowania</p> <p>Podłączyć przewód sieciowy do gniazda w podstawie lampy. Przełączyć przełącznik w położenie I. Proces ładowania sygnalizowany jest cyklicznym zapalaniem się diod stanu akumulatora. Czas pełnego naładowania min. 12 godzin. Po zakończeniu ładowania odłączyć przewód zasilający.</p> <p>W przypadku planowanego dłuższego nie używania lampy, należy w pełni naładować akumulator, a następnie przełączyć przełącznik w pozycję O. Przechowywanie lampy z rozładowanym akumulatorem grozi jego uszkodzeniem.</p> </div>	<p style="text-align: center;">Οδηγίες ασφαλείας για επαναφορτιζόμενους λαμπτήρες</p>
12.13	<div data-bbox="343 974 1133 1523" style="border: 1px solid black; padding: 10px;">  <div style="float: right; text-align: right;"> <p>INFIMED Sp. z o. o. ul. Kabaty 1, 34-300 Żywiec POLAND www.infimed.pl</p> </div> <div style="clear: both;"></div> <p>REF OL-03</p> <p>SN 0637353654</p> <p> 2024-07</p> <div style="text-align: center;">  </div> <p>UDI (01)05904384698400(11)240722(21)0637353654</p> <div style="display: flex; justify-content: space-between; align-items: center;"> <div style="display: flex; gap: 10px;">     </div> <div style="text-align: right;"> <p>80W/100-260V~ 50-60Hz</p> </div> </div> </div>	<p style="text-align: center;">Πιάτο</p>
12.14		<p style="text-align: center;">Πιθανή υποδοχή εξισορρόπησης</p>

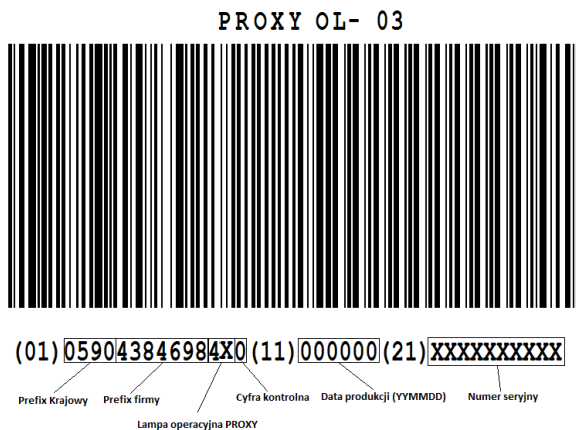
Πιάτο






Περιγραφή σημάνσεων:

1. Όνομα, λογότυπος και διεύθυνση του κατασκευαστή
2. Αύξων αριθμός
3. Παράμετροι ισχύος, κατανάλωση ενέργειας
4. Πρόσθετες σημάνσεις, π.χ. εξαρτήματα εφαρμογής, κατηγορίες στεγανότητας κ.λπ
5. Σύμβολο προϊόντος
6. Σήμα CE
7. Κωδικός UDI-DI-PI

Επεξήγηση κώδικα UDI-DI-PI



Δεδομένα που παρουσιάζονται στην ετικέτα:

Όχι.	Στοιχείο:	Εικονόγραμμα για χρήση
1.	Λογότυπο εταιρείας	
2.	Όνομα και διεύθυνση του κατασκευαστή	
3.	Όνομα	Λυχνία λειτουργίας
4.	Αριθμός ανταλλακτικού	
5.	Σήμα CE - συμμόρφωση του προϊόντος με τις απαιτήσεις του κανονισμού MDR 2017/745	
6.	Αξιολόγηση IP	IP-X4
7.	Αύξων αριθμός	
8.	Ημερομηνία παραγωγής	
9.	Διαβάστε το εγχειρίδιο χρήσης	
10.	Παρατήρηση	
11.	Ιατροτεχνολογικό προϊόν	
12.	Κωδικός UDI	

Ο κατασκευαστής διατηρεί το δικαίωμα να εισαγάγει αλλαγές στην ελαφριά κατασκευή λόγω της χρήσης νέων τεχνολογικών λύσεων που βελτιώνουν τη λειτουργικότητα του προϊόντος.

Παράρτημα αριθ. 1

Παράγοντες που συνιστώνται για τον καθαρισμό και την απολύμανση επιφανειών προϊόντων και στοιχείων από αλουμίνιο, εποξειδικό επικαλυμμένο χάλυβα και πλαστικά.

ΠΡΑΚΤΟΡΑΣ	ΧΑΛΥΒΑ ΚΑΙ ΑΛΟΥΜΙΝΙΟ	ΥΛΙΚΟΣ	ΔΙΑΝΟΜΕΑΣ/ΚΑΤΑΣΚΕΥΑΣΤΗΣ
ΜΕΛΙΣΕΠΤΟΛΗ	+	-	Aesculap-Chifa Sp.z o.o. Tysiąclecia 1464-300 Nowy Tomysł τηλ: 061 4420100fax: 061 4437505
ΝΤΕΣΠΡΕΙ	+	-	Bochemie PL Sp. z o.o. Jana III Sobieskiego 11/E640-082 Katowice Τηλέφωνο+48694400019
ΤΡΙΧΛΩΡΟΛΗ	+	+	MEDILAB Sp. z o.o. ul. Niedźwiedzia 6015-531 Białystoktel./fax: (85) 7479300tel./fax: (85) 7479301
SURFANIOS PREMIUM	+	+	
ΝΕΟFORM MED ΤΑΧΕΙΑ	+	-	DR WEIGERT POLSKA Sp. z o.o. Wybrzeże Gdynskie 6D 01-531 Βαρσοβία τηλέφωνο: +48 (22) 6160223, 6160231
INCIDIN ΕΝΕΡΓΟ	+	+	Opolska 114 31-323 Kraków Τηλ.: 48-12-2616 100 Fax: 48-12-2616 101
ΑΦΡΟΣ INCIDIN	+	+	
TERRALIN ΠΡΟΣΤΑΣΙΑ	+	+	Schulke Polska Sp. z o. o. Rydygiera 801-793 Βαρσοβία Τηλ.: (022) 568-22-02(022) 568-22-03Fax: (022) 568-22-04
ΕΚΤΕΛΩ	+	-	
ΑΜΑΓΕΪΡΕΥΤΟΣ	+	-	Αντισηπτικό Dr. Hans-Joachim Molitor GmbH Carl-Friedrich-Gaus-Strase 7, D-50259 Pulheimtel. +49 (0) 2234-98466-0 φαξ +49 (0) 2234-98466-11
ΑΝΤΙΣΗΠΤΙΚΟΕΝΑ ΣΥΝΔΥΑΣΤΙΚΟ ΣΠΡΕΙ	+	-	
ΜΕΓΑΛΟ ΣΠΡΕΙ Ή	+	-	
VELOX ΣΠΡΕΙ	+	+	Medisept Sp. z o.o. ul. Konopnica 193 c, 21-030 Motycz τηλ. +48815352222

Παράρτημα αριθ. 2

Κάρτα επισκευών και επιθεωρήσεων προϊόντων

Τύπος λαμπτήρα λειτουργίας Αύξων αριθμός Ημερομηνία αγοράς

Αριθ. επιθεώρησης	Ημερομηνία επιθεώρησης ή επισκευής	Τύπος επιθεώρησης (ετήσια, εξαμηνιαία)	Πρόσωπο που διενεργεί επιθεώρηση ή επισκευή	Σημάδι του ατόμου που εκτελεί επιθεώρηση ή επισκευή	Παρατηρήσεις σχετικά με την επιθεώρηση ή την επισκευή
1					
2					
3					
4					
5					
6					
7					
8					
9					
10					
11					
12					
13					
14					
15					
16					
17					
18					
19					
20					
21					
22					
23					